

Caractéristiques techniques
Technical specifications



Ni Infrarouge Ni Ultra Violet

Référence <i>Reference</i>	Z24PI70X1
Puissance <i>Power</i>	63W
Flux de la Source <i>LED Output</i>	110 Lm/W
Type de LED <i>LED Type</i>	OSLON Square
Tension d'entrée <i>Input voltage</i>	80-315 V 50-60 Hz
Cosinus Phi <i>Power factor</i>	≥ 0,98
L80 @ 55° <i>L80 @ 55°</i>	99.3%
Consommation totale <i>Total Consumption</i>	70W
Nombre de Source <i>Number of Sources</i>	24
Durée de vie <i>Lifespan</i>	50 000 h
IRC <i>CRI</i>	RA >80
Température de couleur <i>Color temperature</i>	A la demande blanc parmi : 2000/3000/4000/5000/ 6000K <i>On demand : white 2000/3000/4000/5000/6000K</i>
Flux lumineux <i>Luminous flux</i>	7 700Lm
Température d'utilisation <i>Operating temperature</i>	- 40.00°C /+60.00°C
Protection IP <i>IP Protection</i>	IP 65 (IP67 en option)
Dimensions <i>Dimensions</i>	308 x 230 x 162 mm
Poids <i>Weight</i>	4 kg
Optique <i>Optic</i>	Verre Trempé clair (Dépoli en option) <i>Toughened Glass transparent (or Frosted)</i>
Habillage <i>Housing</i>	Fonte d'Aluminium+Zinc+poudre de polyester <i>Die casting Aluminium+Zinc+Polyester powder</i>
Hauteur d'utilisation <i>Recommended Height</i>	3.00-8.00 m
Angle d'éclairage <i>Viewing Angle</i>	60° (100° en option)
Protection IK <i>IK Protection</i>	IK 07
Classe de protection <i>Protection class</i>	1 (class II en option)

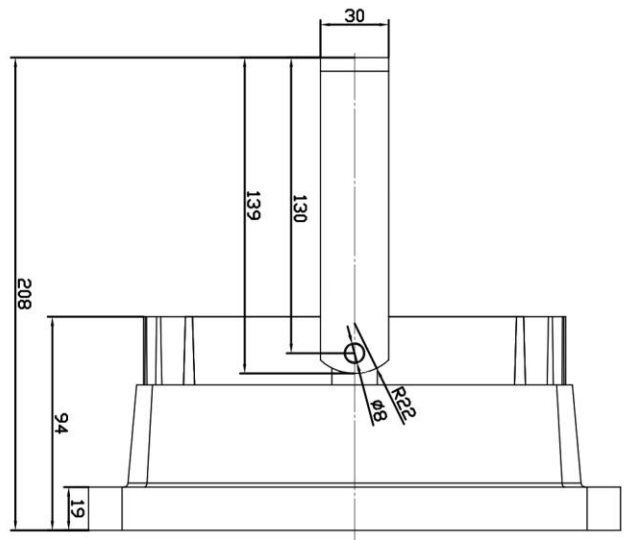
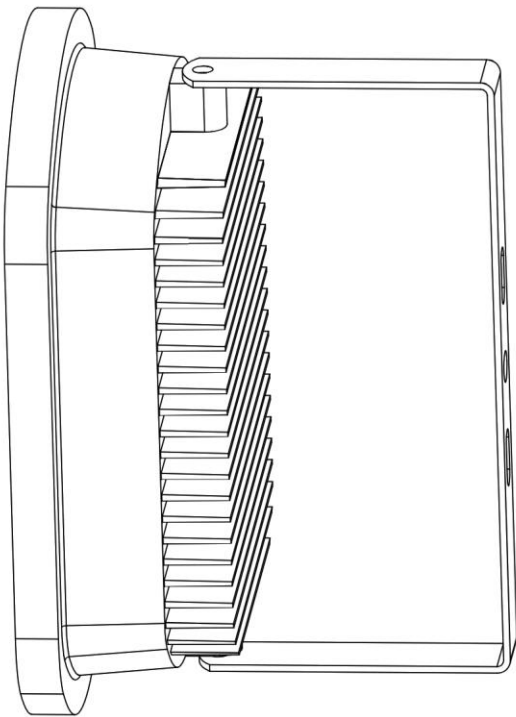
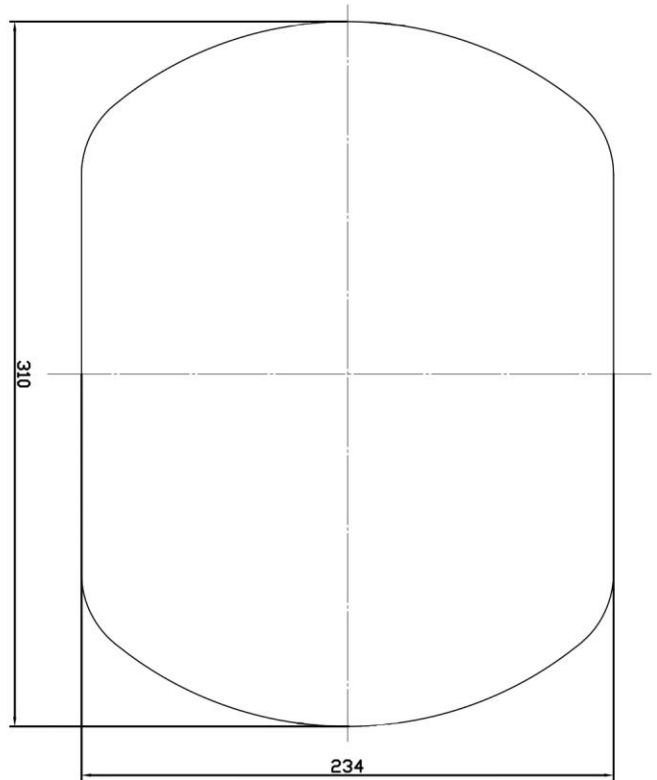
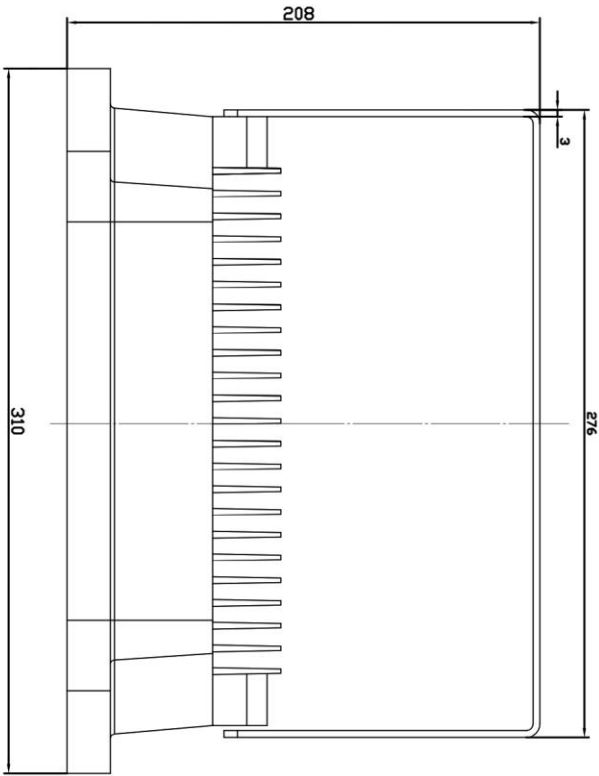
12 avenue de la libération – 33700 Mérignac – France

E-mail : contact@luxener.com www.luxener.com

Luxener se réserve le droit de changer les caractéristiques de ses produits, selon l'état de l'art du moment, sans avis préalable

REFERENCE DU DOCUMENT : DT-LU-SPOT70-0417-V0

DIMENSIONS



12 avenue de la libération – 33700 Mérignac – France

E-mail : contact@luxener.com www.luxener.com

Luxener se réserve le droit de changer les caractéristiques de ses produits, selon l'état de l'art du moment, sans avis préalable

REFERENCE DU DOCUMENT : DT-LU-SPOT70-0417-V0