

MAXILUX 100

Caractéristiques techniques *Technical specifications*



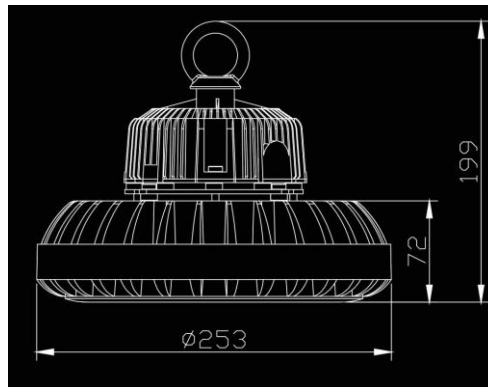
Ni Infrarouge Ni Ultra Violet



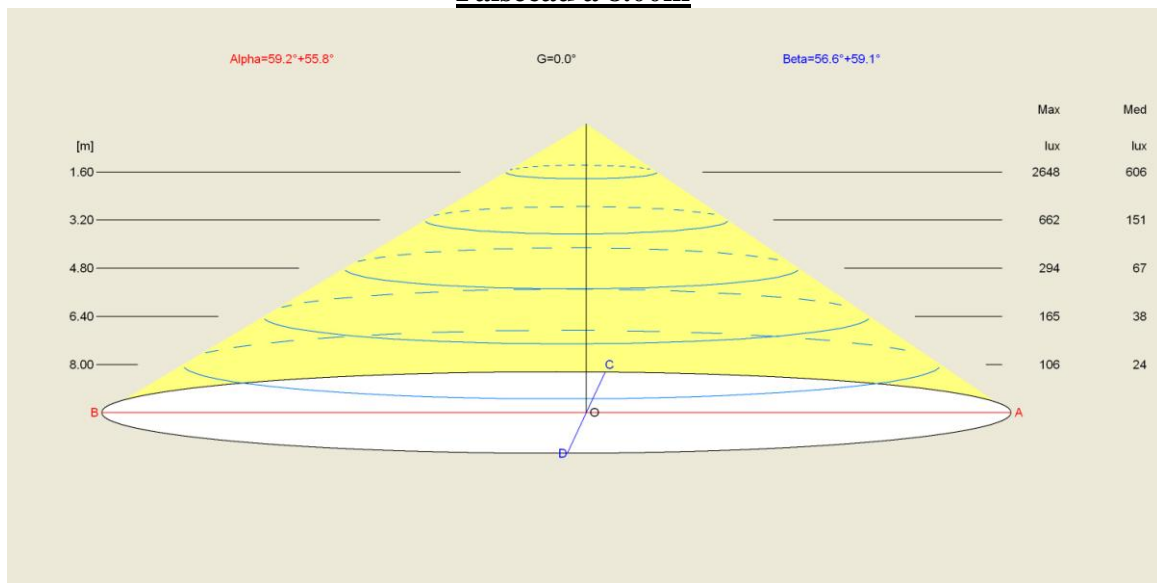
Référence <i>Reference</i>	Y360110051
Puissance <i>Power</i>	90 W
Flux LED <i>LED Output</i>	245 Lm/W
Type de LED <i>LED Type</i>	SMD
Tension d'entrée <i>Input voltage</i>	100-265 VAC 50-60 Hz
Cosinus Phi <i>Power factor</i>	≥ 0,9
Température de jonction <i>Junction temperature</i>	75°C
Nombre de Source <i>Number of Sources</i>	360
Consommation totale <i>Total Consumption</i>	100 W
IRC	RA >80
Durée de vie <i>Lifespan</i>	>50 000 h
Protection IP <i>IP Protection</i>	IP65
Température de couleur <i>Color temperature</i>	Au choix parmi : 3000K / 4000K / 5000K
Flux lumineux <i>Luminous flux</i>	21 000lm / 21 500lm/ 21 800lm
Température d'utilisation <i>Operating temperature</i>	- 40.00°C /+50.00°C
Poids <i>Weight</i>	3.9 Kgs
Dimensions <i>Dimensions</i>	Ø 253 mm h 199 mm
Habillage <i>Housing</i>	Aluminium Aluminum
Optique <i>Optic</i>	Verre Trempé
Angle d'éclairage <i>Viewing Angle</i>	120°
Hauteur d'utilisation <i>Recommended Height</i>	6.00-12.00 m
Normalisation	EN 55015 :2013, EN 61000-3-2 : 2014, EN 61000-3-3 : 2013, EN 61547-3-2 : 2009 - EN 60598-1:2008+A11 :2009, EN60598-2-5 :1998, EN 61000-4-2,3,4,5,6,8,11, EN61547(4KV) critère A
Protection IK <i>IK Protection</i>	IK 07
Classe de protection <i>Protection class</i>	1

Siège Social: 12 avenue de la libération – 33700 Mérignac – France
E-mail : contact@luxener.com www.luxener.com

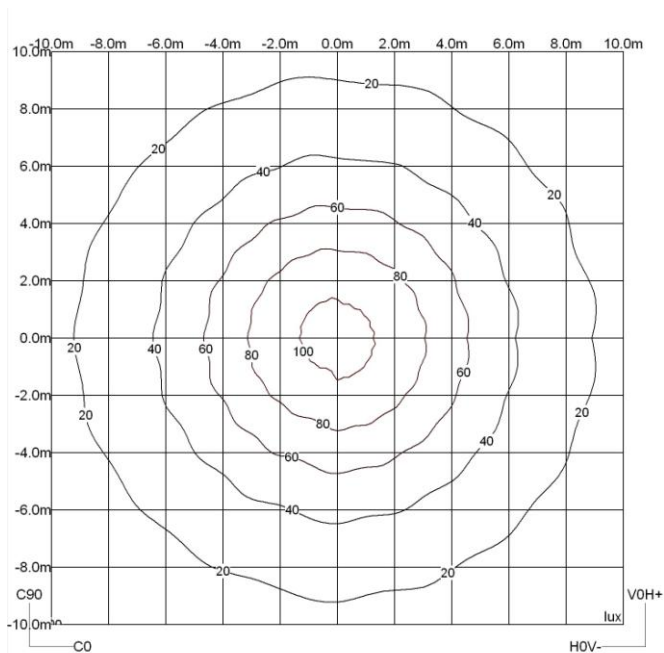
Dimensions



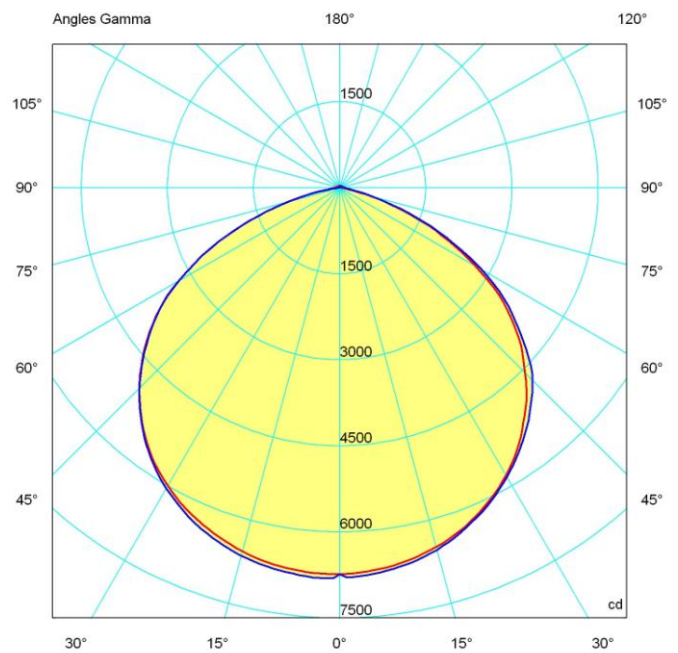
Courbes photométriques Faisceau à 8.00m



Isolux à 8.00m



Polaire



Siège Social: 12 avenue de la libération – 33700 Mérignac – France

E-mail : contact@luxener.com www.luxener.com

Luxener se réserve le droit de changer les caractéristiques de ses produits, selon l'état de l'art du moment, sans avis préalable

REFERENCE DU DOCUMENT : DT-HF-MAXI100-V0