

Caractéristiques techniques *Technical specifications*



Ni Infrarouge Ni Ultra Violet



Référence <i>Reference</i>	L40I8051
Puissance <i>Power</i>	80 W
Flux LED <i>LED Output</i>	100 à 130 Lm/W
Type de LED <i>LED Type</i>	Osram / Philips / LG
Tension d'entrée <i>Input voltage</i>	90- 305V 50-60 Hz
Cosinus Phi <i>Power factor</i>	≥ 0,95
Température de jonction <i>Jonction temperature</i>	120°C
Gradation <i>Dimming</i>	En Option
Consommation Totale <i>Total Consumption</i>	90 W
Nombre de Source <i>Number of Sources</i>	40
Durée de vie <i>Lifespan</i>	50 000 h
IRC	RA >70
Température de couleur <i>Color temperature</i>	A la demande blanc parmi : 4000/5000/6000/7000 K <i>On demand : white4000/5000/6000/7000 K</i>
Flux lumineux <i>Luminous flux</i>	7 600 Lm
Température d'utilisation <i>Operating temperature</i>	- 40.00°C /+45.00°C
Protection IP <i>IP Protection</i>	Standard : IP 40 / En Option : IP 65
Dimensions <i>Dimensions</i>	Ø 390x550 avec réflecteur 80° PC ou Aluminium Ø 500x480 avec réflecteur 120° Aluminium
Poids <i>Weight</i>	6,5 Kgs
Optique <i>Optic</i>	PMMA
Habillage <i>Housing</i>	Aluminium Thermo-soudé et injecté
Hauteur d'utilisation <i>Recommended Height</i>	5.00 m – 7.00 m
Angle d'éclairage <i>Viewing Angle</i>	Au choix : 80°/120°
Protection IK <i>IK Protection</i>	IK 07

Cité de la Photonique - Pôle de Compétitivité Route des Lasers - 9 allée des Lumières / 11 avenue de Canteranne - 33600 Pessac France Tel +33(5)24 57 11 05 / Fax +33(5)57 00 01 41

Siège Social: 12 avenue de la libération – 33700 Mérignac – France

E-mail : luxener@luxener.com www.luxener.com

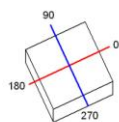
Luxener se réserve le droit de changer les caractéristiques de ses produits, selon l'état de l'art du moment, sans avis préalable

REFERENCE DU DOCUMENT : DT-AZ-INTER80POLG-v0

Installation : Fixation par crochet avec vis de blocage.
En option : cellule de pilotage et gestion d'éclairage.
Adjonction de réflecteur aluminium.

Courbes photométriques
200 W à 12.00m
60° d'angle

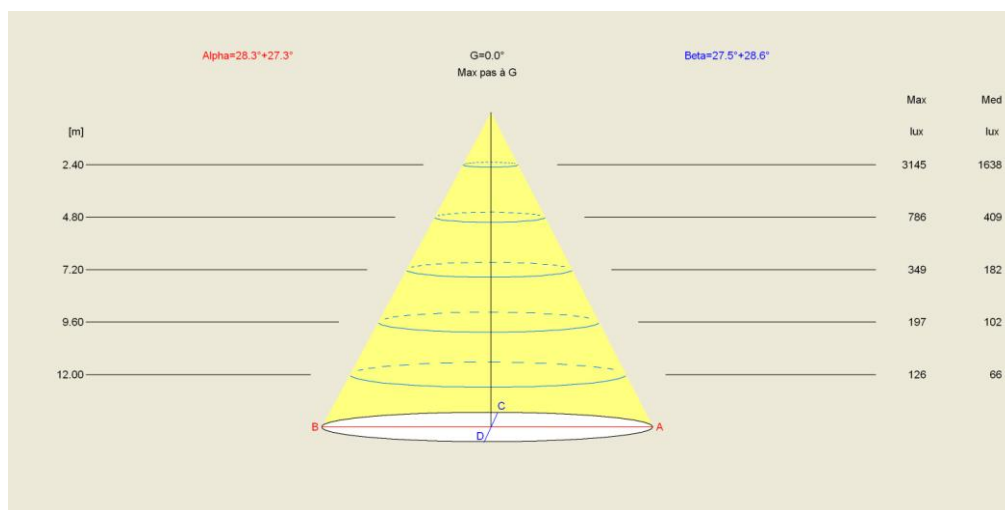
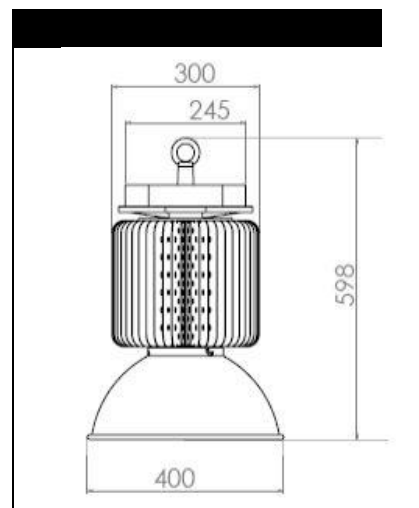
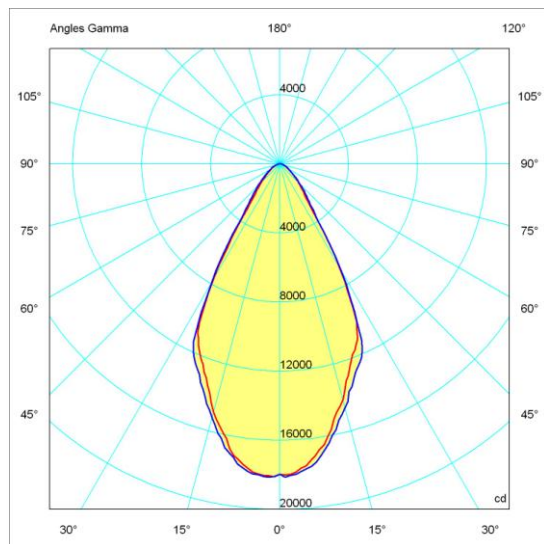
600mm x 600mm



C Demi-plans

180.0 — 0.0
270.0 — 90.0

Flux 16011.00 lm
Maximum 18160.05 cd
Position C=270.00 G=2.70
Rendement: 100.00%
Date: 01-01-1998
Asymétrique



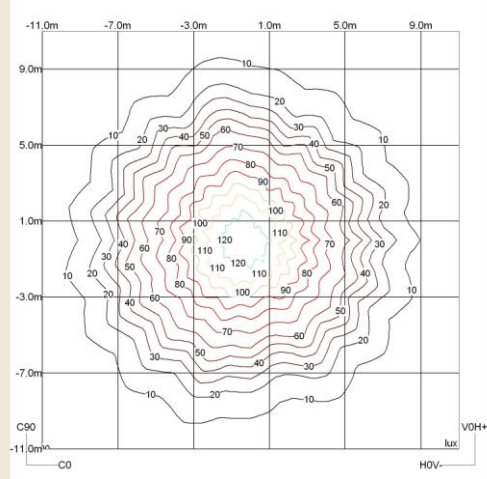
Cité de la Photonique - Pôle de Compétitivité Route des Lasers - 9 allée des Lumières / 11 avenue de Canteranne -
33600 Pessac France Tel +33(5)24 57 11 05 / Fax +33(5)57 00 01 41

Siège Social: 12 avenue de la libération – 33700 Mérignac – France

E-mail : luxener@luxener.com www.luxener.com

Luxener se réserve le droit de changer les caractéristiques de ses produits, selon l'état de l'art du moment, sans avis préalable

REFERENCE DU DOCUMENT : DT-AZ-INTER80POLG-v0



Cité de la Photonique - Pôle de Compétitivité Route des Lasers - 9 allée des Lumières / 11 avenue de Canteranne -
33600 Pessac France Tel +33(5)24 57 11 05 / Fax +33(5)57 00 01 41

Siège Social: 12 avenue de la libération – 33700 Mérignac – France

E-mail : luxener@luxener.com www.luxener.com

Luxener se réserve le droit de changer les caractéristiques de ses produits, selon l'état de l'art du moment, sans avis préalable

REFERENCE DU DOCUMENT : DT-AZ-INTER80POLG-v0