

## INTERLUX 70

### Caractéristiques techniques *Technical specifications*



Ni Infrarouge Ni Ultra Violet

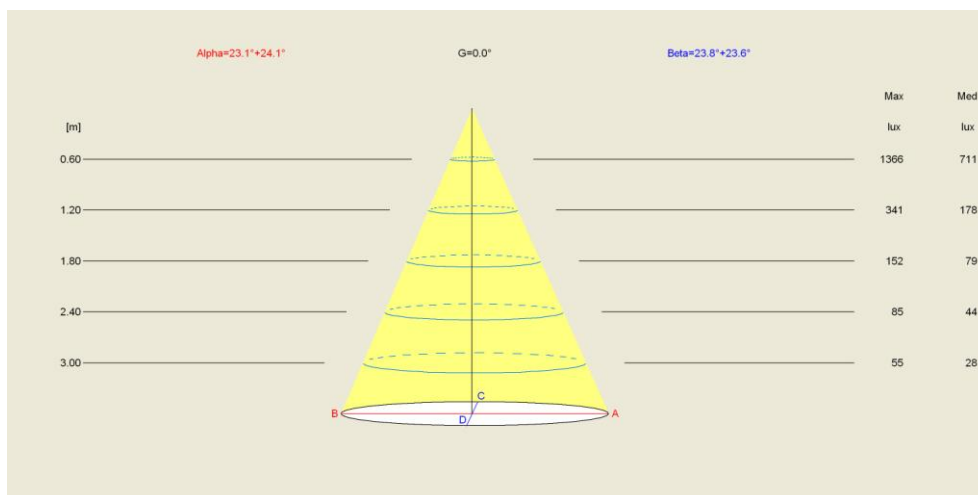
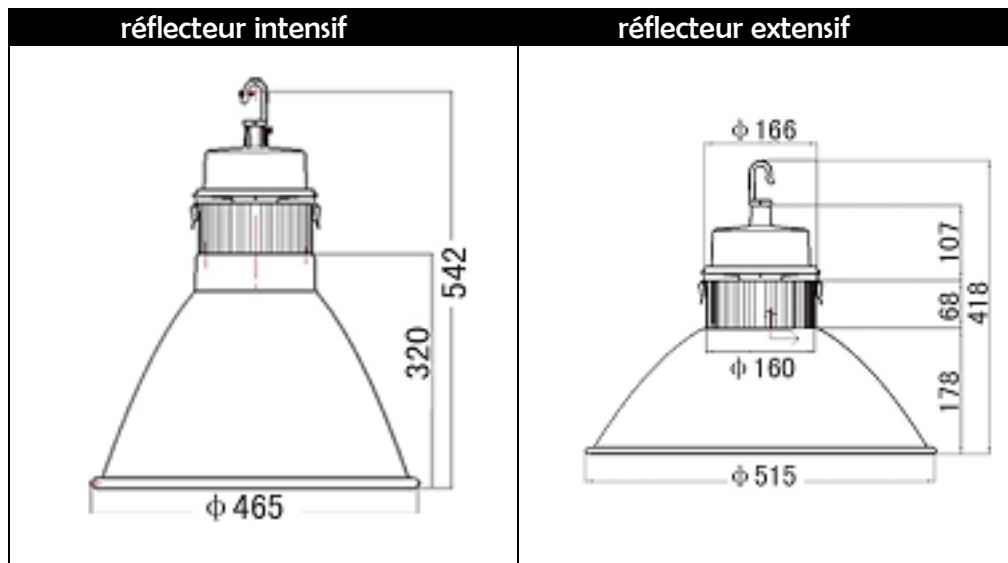


<b>Référence</b> <i>Reference</i>	<b>J117051</b>
<b>Puissance</b> <i>Power</i>	<b>70 W</b>
<b>Flux LED</b> <i>LED Output</i>	<b>100 Lm/W</b>
<b>Type de LED</b> <i>LED Type</i>	<b>LUXENER MCOB</b>
<b>Tension d'entrée</b> <i>Input voltage</i>	<b>85-265 V 50-60 Hz</b>
<b>Cosinus Phi</b> <i>Power factor</i>	<b>≥ 0,9</b>
<b>Température de jonction</b> <i>Junction temperature</i>	<b>120°C</b>
<b>Harmonique</b> <i>Harmonic</i>	<b>NF C13-200</b>
<b>Consommation totale</b> <i>Total Consumption</i>	<b>77 W</b>
<b>Nombre de Source</b> <i>Number of Sources</i>	<b>1</b>
<b>Durée de vie</b> <i>Lifespan</i>	<b>50 000 h</b>
<b>IRC</b>	<b>RA &gt;80</b>
<b>Température de couleur</b> <i>Color temperature</i>	<b>A la demande blanc parmi : 3000/4000/5000 K rouge,vert,bleu,jaune On demand : white3000/4000/5000 K,red,green,blue,yellow)</b>
<b>Flux lumineux</b> <i>Luminous flux</i>	<b>5 704 Lm</b>
<b>Température d'utilisation</b> <i>Operating temperature</i>	<b>- 10.00°C /+50.00°C</b>
<b>Protection IP</b> <i>IP Protection</i>	<b>IP 54</b>
<b>Dimensions</b> <i>Dimensions</i>	<b>Ø 160 mm h 136 mm Boitier 260 x 200 h 225mm</b>
<b>Poids</b> <i>Weight</i>	<b>4.50 Kgs</b>
<b>Optique</b> <i>Optic</i>	<b>PMMA Antichoc ou Verre trempé et grille inox Antishock PMMA or tempered glass and stainless steel</b>
<b>Habillage</b> <i>Housing</i>	<b>Aluminium extrudé anodisé et injecté peint. Anodised extruded and cast Aluminium</b>
<b>Hauteur d'utilisation</b> <i>Recommended Height</i>	<b>7.00 m</b>
<b>Angle d'éclairage</b> <i>Viewing Angle</i>	<b>160°</b>
<b>Protection IK</b> <i>IK Protection</i>	<b>IK 09</b>
<b>Classe de protection</b> <i>Protection class</i>	<b>1</b>

Installation : Fixation par crochet avec vis de blocage.

En option : cellule de pilotage et gestion d'éclairage.

Adjonction de réflecteur aluminium . exemple avec lampe 30W



**Courbes photométriques  
30 W à 3.00 m**

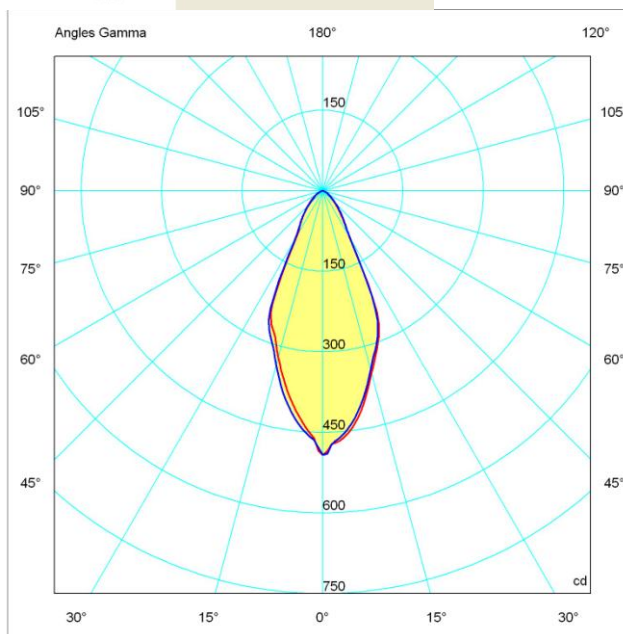
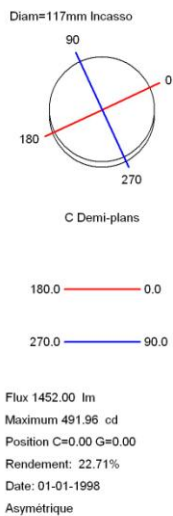
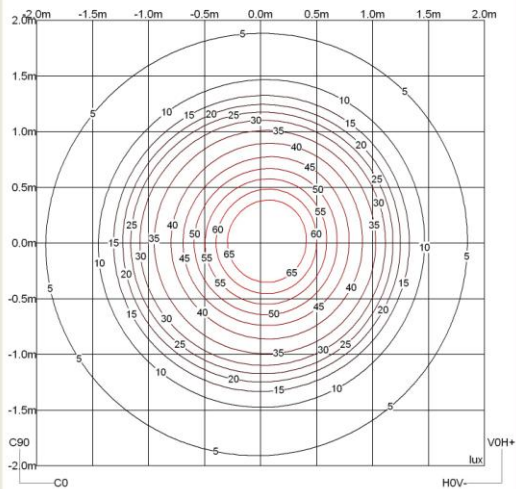
Cité de la Photonique - Pôle de Compétitivité Route des Lasers - 9 allée des Lumières / 11 avenue de Canteranne - 33600 Pessac France Tel +33(5)24 57 11 05 / Fax +33(5)57 00 01 41

Siège Social: 12 avenue de la libération – 33700 Mérignac – France

**E-mail : luxener@luxener.com www.luxener.com**

Luxener se réserve le droit de changer les caractéristiques de ses produits, selon l'état de l'art du moment, sans avis préalable

REFERENCE DU DOCUMENT : DT-LU-INTER70



Cité de la Photonique - Pôle de Compétitivité Route des Lasers - 9 allée des Lumières / 11 avenue de Canteranne -  
33600 Pessac France Tel +33(5)24 57 11 05 / Fax +33(5)57 00 01 41

Siège Social: 12 avenue de la libération – 33700 Mérignac – France

E-mail : [luxener@luxener.com](mailto:luxener@luxener.com) [www.luxener.com](http://www.luxener.com)

Luxener se réserve le droit de changer les caractéristiques de ses produits, selon l'état de l'art du moment, sans avis préalable

REFERENCE DU DOCUMENT : DT-LU-INTER70