

Caractéristiques techniques *Technical specifications*



Ni Infrarouge Ni Ultra Violet



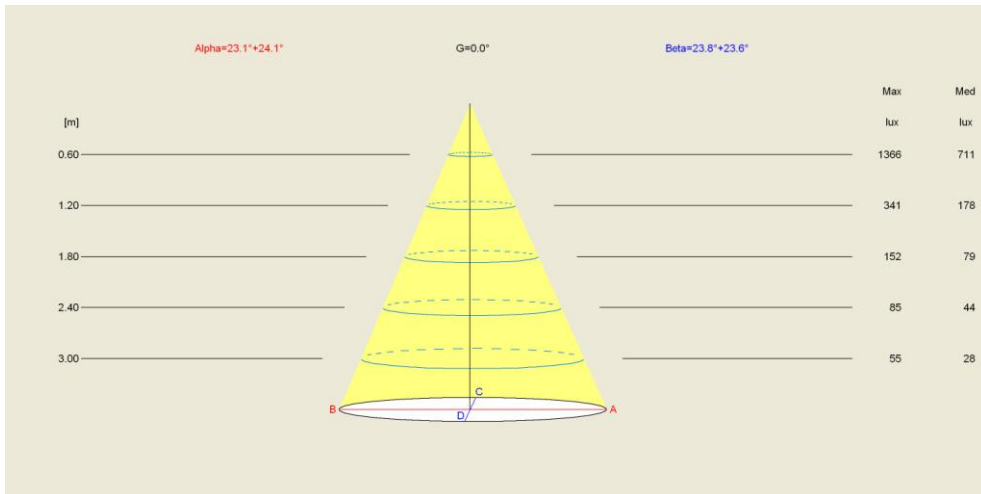
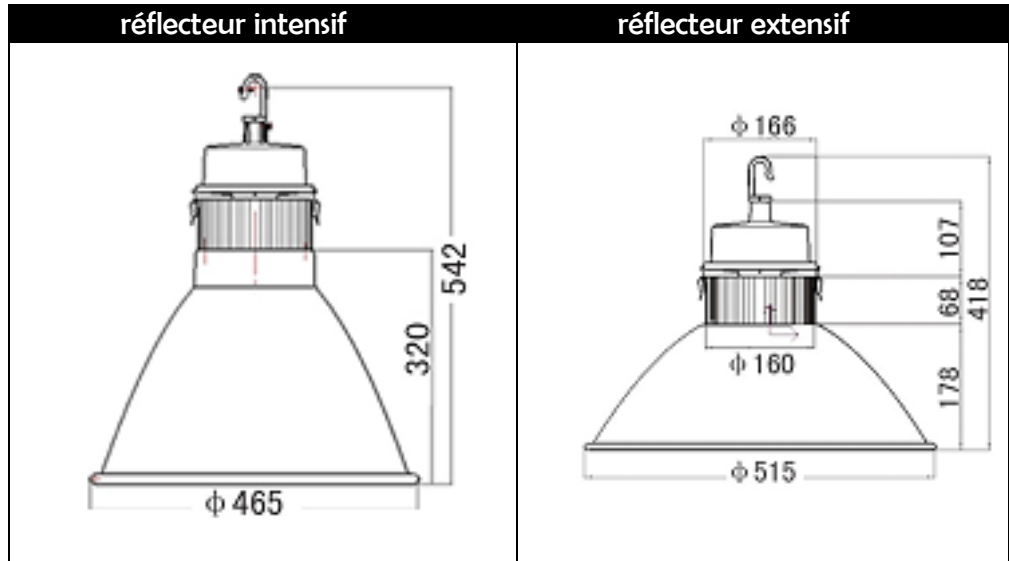
Référence <i>Reference</i>	J113051
Puissance <i>Power</i>	30 W
Flux LED <i>LED Output</i>	100 Lm/W
Type de LED <i>LED Type</i>	LUXENER MCOB
Tension d'entrée <i>Input voltage</i>	85-265 V 50-60 Hz
Cosinus Phi <i>Power factor</i>	≥ 0,9
Température de jonction <i>Jonction temperature</i>	120°C
Harmonique <i>Harmonic</i>	NF C13-200
Consommation <i>Consumption</i>	37 W
Nombre de Source <i>Number of Sources</i>	1
Durée de vie <i>Lifespan</i>	50 000 h
IRC	RA >80
Température de couleur <i>Color temperature</i>	A la demande blanc parmi : 3000/4000/5000 K rouge,vert,bleu,jaune <i>On demand : white3000/4000/5000 K,red,green,blue,yellow)</i>
Flux lumineux <i>Luminous flux</i>	2 444 Lm
Température d'utilisation <i>Operating temperature</i>	- 10.00°C /+50.00°C
Protection IP <i>IP Protection</i>	IP 54
Dimensions <i>Dimensions</i>	Ø 160 mm h 120mm Boitier Ø 166 h 107mm
Poids <i>Weight</i>	3.9 Kgs
Optique <i>Optic</i>	PMMA Antichoc ou Verre trempé et grille inox <i>Antishock PMMA or tempered glass and stainless steel</i>
Habillage <i>Housing</i>	Aluminium extrudé anodisé et injecté peint. <i>Anodised extruded and cast Aluminium</i>
Hauteur d'utilisation <i>Recommended Height</i>	4.00 m
Angle d'éclairage <i>Viewing Angle</i>	160°
Protection IK <i>IK Protection</i>	IK 09
Classe de protection <i>Protection class</i>	1

Cité de la Photonique - Pôle de Compétitivité Route des Lasers - 9 allée des Lumières / 11 avenue de Canteranne - 33600 Pessac France Tel +33(5)24 57 11 05 / Fax +33(5)57 00 01 41

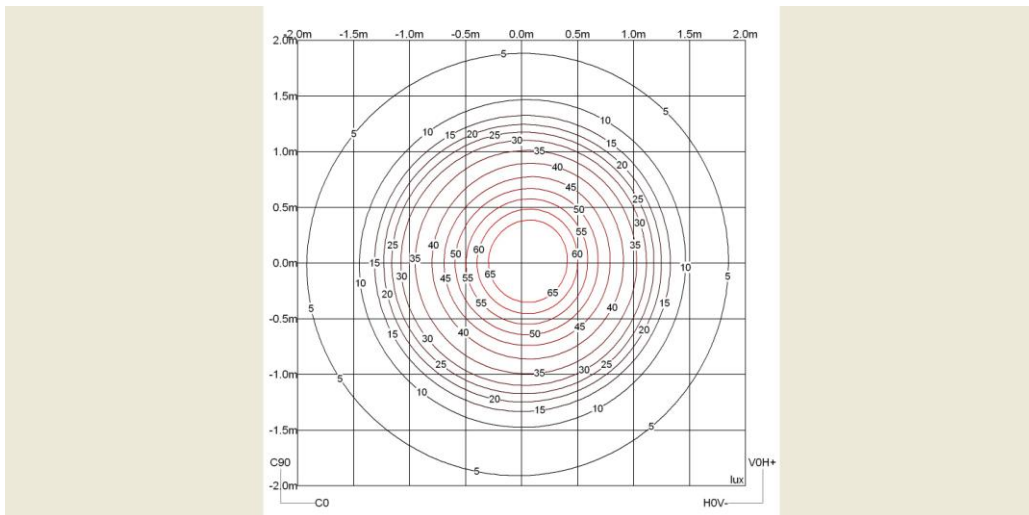
Siège Social: 12 avenue de la libération – 33700 Mérignac – France

E-mail : luxener@luxener.com www.luxener.com

Installation : Fixation par crochet avec vis de blocage.
 En option : cellule de pilotage et gestion d'éclairage.
 Adjonction de réflecteur aluminium .



**Courbes photométriques
 30 W à 3.00 m**



Cité de la Photonique - Pôle de Compétitivité Route des Lasers - 9 allée des Lumières / 11 avenue de Canteranne -
 33600 Pessac France Tel +33(5)24 57 11 05 / Fax +33(5)57 00 01 41
 Siège Social: 12 avenue de la libération – 33700 Mérignac – France
E-mail : luxener@luxener.com www.luxener.com

