

INTERLUX 100

Caractéristiques techniques *Technical specifications*



Ni Infrarouge Ni Ultra Violet



Référence <i>Reference</i>	J1110051
Puissance <i>Power</i>	100 W
Flux de la Source <i>LED Output</i>	100 Lm/W
Type de LED <i>LED Type</i>	LUXENER MCOB
Tension d'entrée <i>Input voltage</i>	85-265 V 50-60 Hz
Cosinus Phi <i>Power factor</i>	≥ 0,9
Température de jonction <i>Junction temperature</i>	120°C
Consommation Totale <i>Total Consumption</i>	107 W
Nombre de Source <i>Number of Sources</i>	1
Durée de vie <i>Lifespan</i>	50 000 h
IRC	RA >80
Température de couleur <i>Color temperature</i>	A la demande blanc parmi : 3000/4000/5000 K rouge,vert,bleu,jaune <i>On demand : white3000/4000/5000 K,red,green,blue,yellow)</i>
Flux lumineux <i>Luminous flux</i>	8 531 Lm
Température d'utilisation <i>Operating temperature</i>	- 10.00°C /+50.00°C
Protection IP <i>IP Protection</i>	IP 54
Dimensions <i>Dimensions</i>	Ø 160 mm h 160 mm Boitier 260 x 200 h 225mm
Poids <i>Weight</i>	5.0 Kgs
Optique <i>Optic</i>	PMMA Antichoc ou Verre trempé et grille inox <i>Antishock PMMA or tempered glass and stainless steel</i>
Habillage <i>Housing</i>	Aluminium extrudé anodisé et injecté peint. <i>Anodised extruded and cast Aluminium</i>
Hauteur d'utilisation <i>Recommended Height</i>	8.00 m
Angle d'éclairage <i>Viewing Angle</i>	160°
Protection IK <i>IK Protection</i>	IK 07
Classe de protection <i>Protection class</i>	1

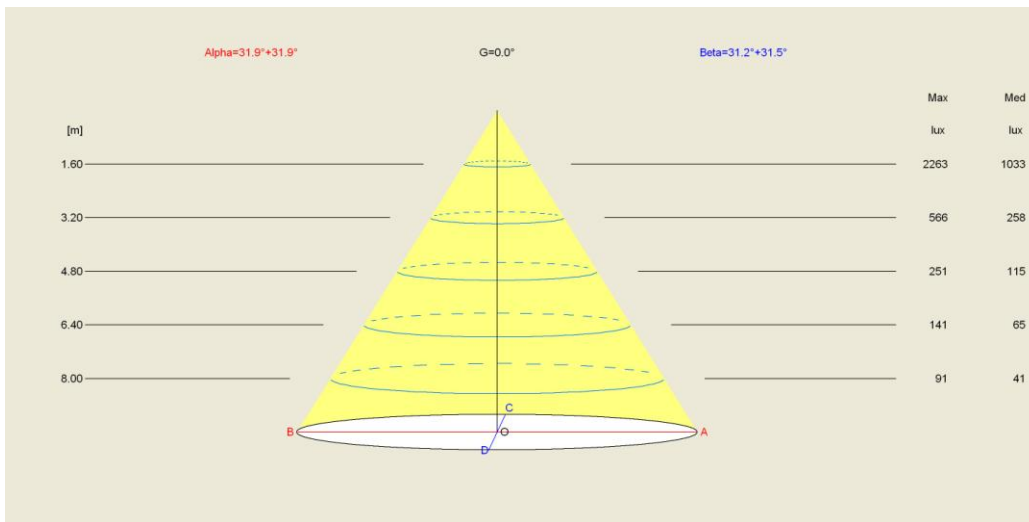
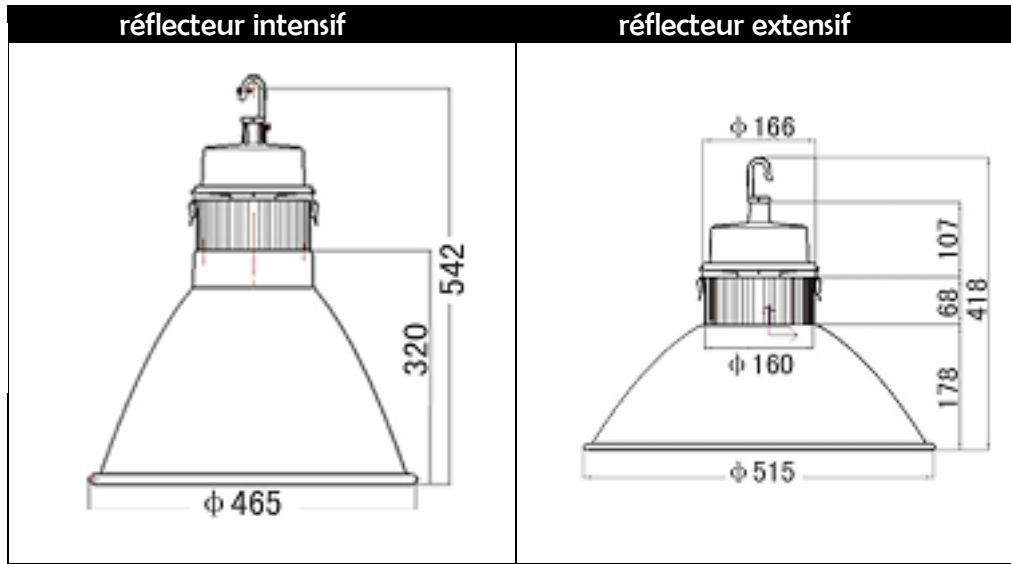
12 avenue de la libération – 33700 Mérignac – France

E-mail : luxener@luxener.com www.luxener.com

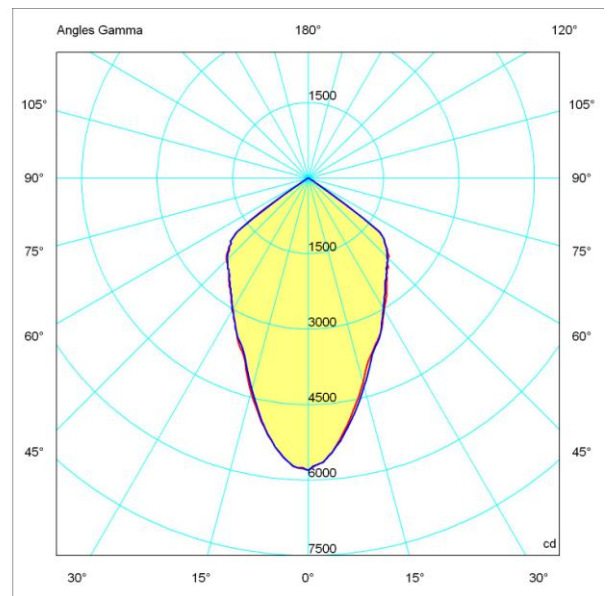
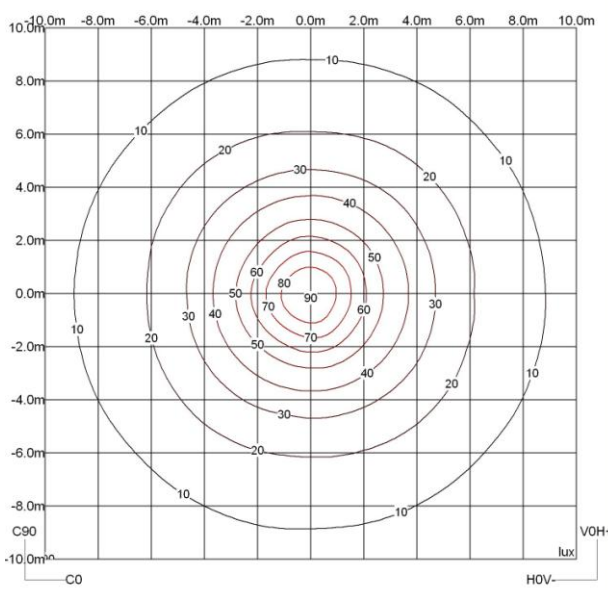
Luxener se réserve le droit de changer les caractéristiques de ses produits, selon l'état de l'art du moment, sans avis préalable

REFERENCE DU DOCUMENT : DT-AZ-INTER100-0313-v1

Installation : Fixation par crochet avec vis de blocage.



Courbes photométriques 100 W-520mm à 8.00 m



12 avenue de la libération – 33700 Mérignac – France

E-mail : luxener@luxener.com www.luxener.com

Luxener se réserve le droit de changer les caractéristiques de ses produits, selon l'état de l'art du moment, sans avis préalable

REFERENCE DU DOCUMENT : DT-AZ-INTER100-0313-v1